



Level



Pressure



Flow



Temperature



Liquid  
Analysis



Registration



Systems  
Components



Services



Solutions

技术资料

## Turbimax W CUS31

浊度测量传感器

传感器采用浸入式安装方式，基于 90° 散射光原理测量  
用于饮用水和工业水的浊度测量



### 应用

- 饮用水处理中所有工段的测量
- 混凝和絮凝
- 过滤系统失效监控
- 过滤反冲洗
- 清洗周期控制
- 相分离过程监控
- 锅炉给水
- 冷却水监控
- 地表水监控
- 污水处理厂排水口监控
- 工业水排放监控
- 工业水循环

### 优势

- 用途广泛：
  - 可直接安装在水管中
  - 可用作饮用水测量传感器，安装位置与管壁间的距离应大于 8 cm (3")
  - 带压测量，避免脱气
  - 内置温度测量
  - 传感器和变送器间的允许安装间距为 200 m (660 ft)
- 标准化设计，操作简便：
  - 测量符合 EN 27027 / ISO 7027 标准
  - 无需福马胛即可进行传感器调试
  - 出厂标定 (“即插即用”)
- 节约运行成本，操作安全：
  - 倾斜的传感器表面使用水流增加自清洗效果，抑制气泡生成
  - 可更换刮刷器
  - 带自监控功能和测量值的合理性检测
  - 抗刮刷的蓝宝石玻璃视窗

## 功能与系统设计

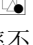
### 测量原理

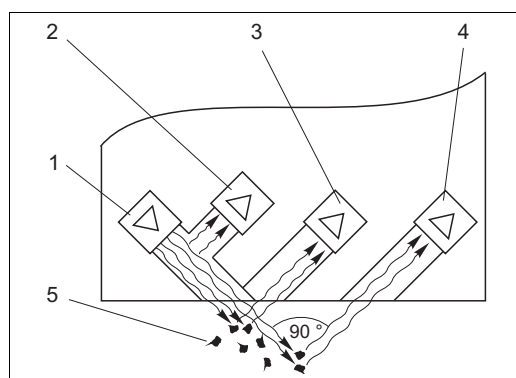
#### 浊度测量

在浊度测量过程中，射向介质的光束遇到不透光颗粒时，例如：固体颗粒，光束将改变原来的传播方向。

### 功能

#### 90° 近红外 (NIR) 散射光浊度测量原理，符合 EN 27027 标准

90° 散射光测量原理使用近红外波长范围内 (880 nm) 的光束进行测量，符合 ISO 7027 / EN 27027 标准，在标准场合，以及类似场合中测量浊度值。除了进行浊度值测量外，还能测量和传输温度值。近红外光发射器 (→ ，部件 1) 以某一确定的角度向介质方向发射光束。视窗入口处和被测介质 (水) 之间的光折射率不同。光线遇到介质中的颗粒 (部件 5) 后发生散射，散射光接收器 (部件 3 和 4) 接收特定角度的散射光。介质的测量值与参比光接收器 (部件 2) 中的数值相比较。数字滤波器具有卓越的干扰信号抑制功能，传感器自监控功能进一步确保了测量的可靠性。



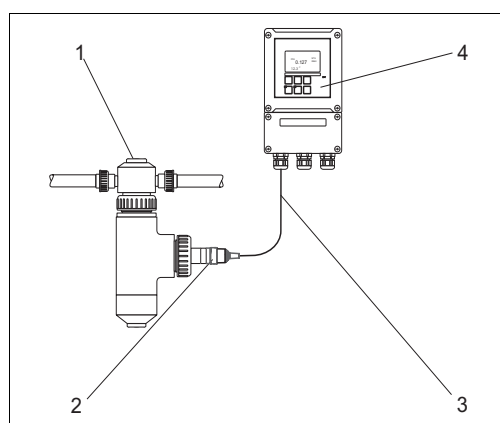
- 1 红外光发射器
- 2 参考二极管
- 3 散射光接收器 1
- 4 散射光接收器 2
- 5 颗粒

浊度测量原理示意图，符合 ISO 7027 / EN 27027 标准

### 测量系统

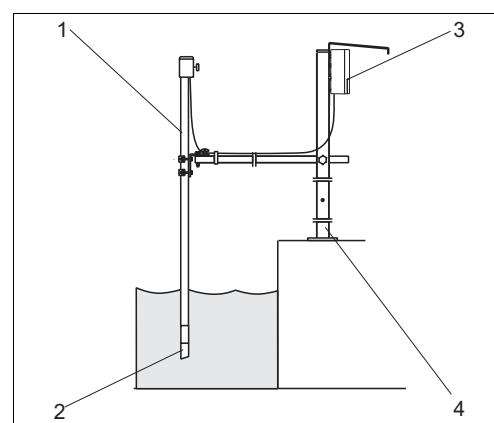
完整的测量系统包括：

- CUS31 浊度测量传感器
- 变送器，例如：Liquisys M CUM253
- 安装支架：
  - E 型或 S 型流通式安装支架 (均带已安装完成，且进行出厂标定的传感器)，或
  - 浸入式安装支架，例如：Flexdip CYA112，或
  - 可伸缩式安装支架，例如：Cleanfit W CUA451



测量系统的结构示意图，带流通式安装支架

- 1 S 型流通式安装支架
- 2 CUS31-\*\*\* 浊度测量传感器
- 3 传感器电缆
- 4 Liquisys M CUM253 变送器



测量系统的结构示意图，带浸入式安装支架

- 1 Flexdip CYA112 浸入式安装支架
- 2 CUS31-\*\*\* 浊度测量传感器
- 3 Liquisys M CUM253 变送器 (带 CYA101 防护罩)
- 4 Flexdip CYH112 通用型安装支架

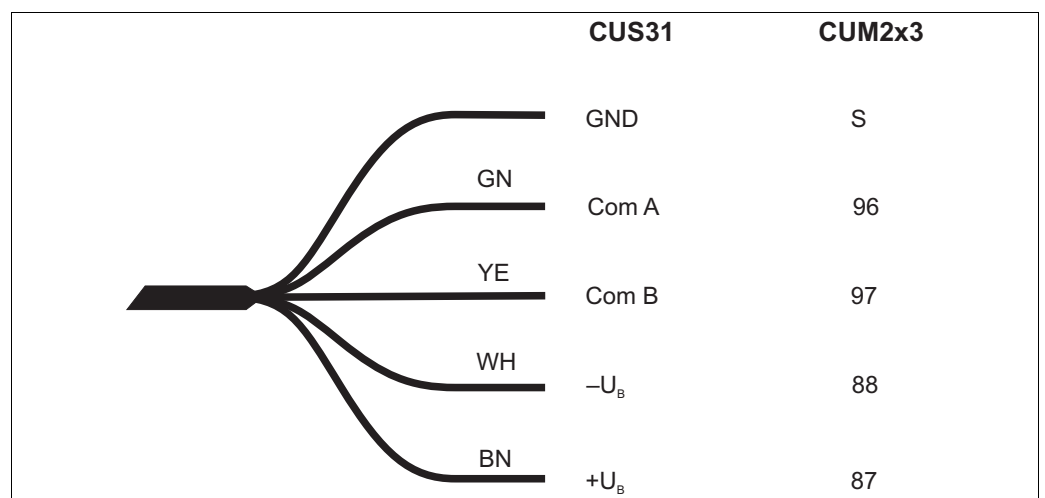
## 输入

测量变量	浊度
测量范围	0.000 ... 9999 FNU 0.00 ... 3000 ppm 0.0 ... 3.0 g/l 0.0 ... 200 %

## 电源

### 电气连接

使用多芯屏蔽测量电缆 ( 传感器整体电缆 ) 将传感器连接至变送器。  
需要延长测量电缆时, 必须使用 VBM 或 RM 接线盒和 CYK81 延长电缆。



测量电缆 ( 整体电缆 ) 和延长电缆 (CYK81) 的结构示意图



注意!  
请参考变送器《操作手册》中的“传感器连接”部分。

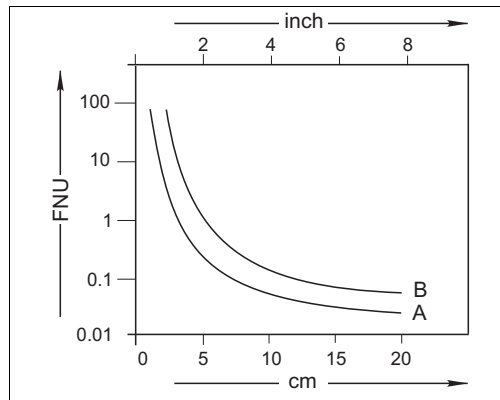
## 性能参数

最大测量误差	< 测量值的 5 % (min. 0.02 FNU) ( 系统测量误差基于基本福马胼标准 / 痕量符合 ISO 5725 和 ISO 7027 / EN 27027 标准 )
测量重复性	< 测量值的 5 % (min. 0.01 FNU)
波长	880 nm
出厂标定	标准福马胼和二氧化硅 (SiO <sub>2</sub> ) 痕量标定

## 安装条件

### 壁式安装

传感器安装在管路中或安装在与管壁较近的位置上时，会产生背向散射，导致传感器信号过高。传感器平面与管壁及池底保持足够间距，确保测量的最佳位置。



传感器与管壁和池底的有效间距

A 深色管道或池底 (无反射)  
B 浅色管壁或池底 (有反射)

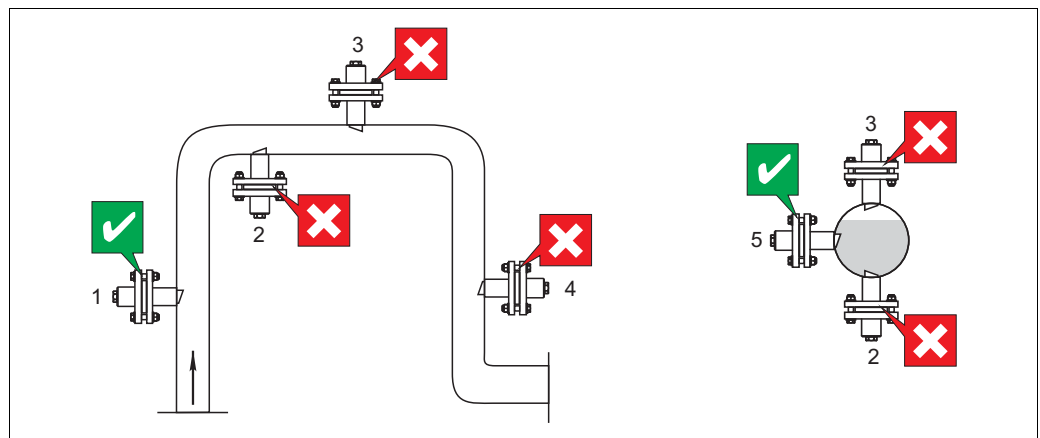


注意！

遵守下列规则：浊度测量值越低，使用容器的颜色应越深，与管壁间的距离应越大。饮用水测量时，与深色管壁间的距离至少应为 8 cm (3")。浅色管道不适用于饮用水测量场合。

### 管道安装

下图介绍了传感器在管道中的各种安装位置，并标识该安装是否合理。



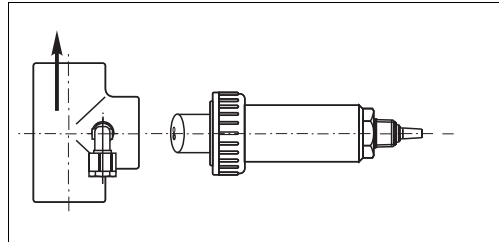
安装方向和安装位置示意图 (带 CUA120-A/B 适配法兰和 CUA451 可伸缩式安装支架)

- 安装在反光材料 (如不锈钢) 的管道中时，管径不得小于 100 mm (4")。
- 将传感器安装在均匀流体处。
- 将传感器表面背向介质流向安装 (自清洗效果)。
- 最佳安装位置为上升流管道 (位置 1)。允许将传感器安装在水平管道 (位置 5) 中。
- 请勿将传感器安装在易产生气体聚集或易生成泡沫的位置处 (位置 3)，或易形成悬浮固体颗粒的位置处 (位置 2)。
- 避免安装在介质自上向下流动的竖直接管道中 (位置 4)。

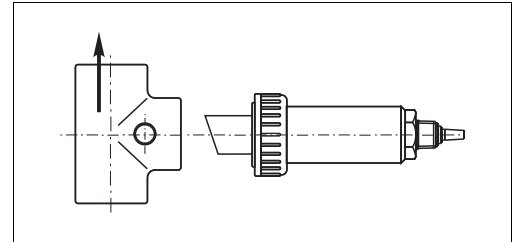
流通式安装

概述

- 尽可能竖直安装流通式安装支架，使得介质能从传感器底部流向顶部。
- 下列两种传感器安装方向适用于所有安装条件：
  - 平行于介质流向安装  
使用 CUR 3 喷头时，将传感器平行于介质流向安装。
  - 迎向介质流向安装  
测量重度污染介质 (> 15 FNU) 时，将传感器背向介质流向安装，有助于提高自清洗效果。管壁具有高吸光度，因此，反射效应可忽略不计。



平行于介质流向安装



背向介质流向安装

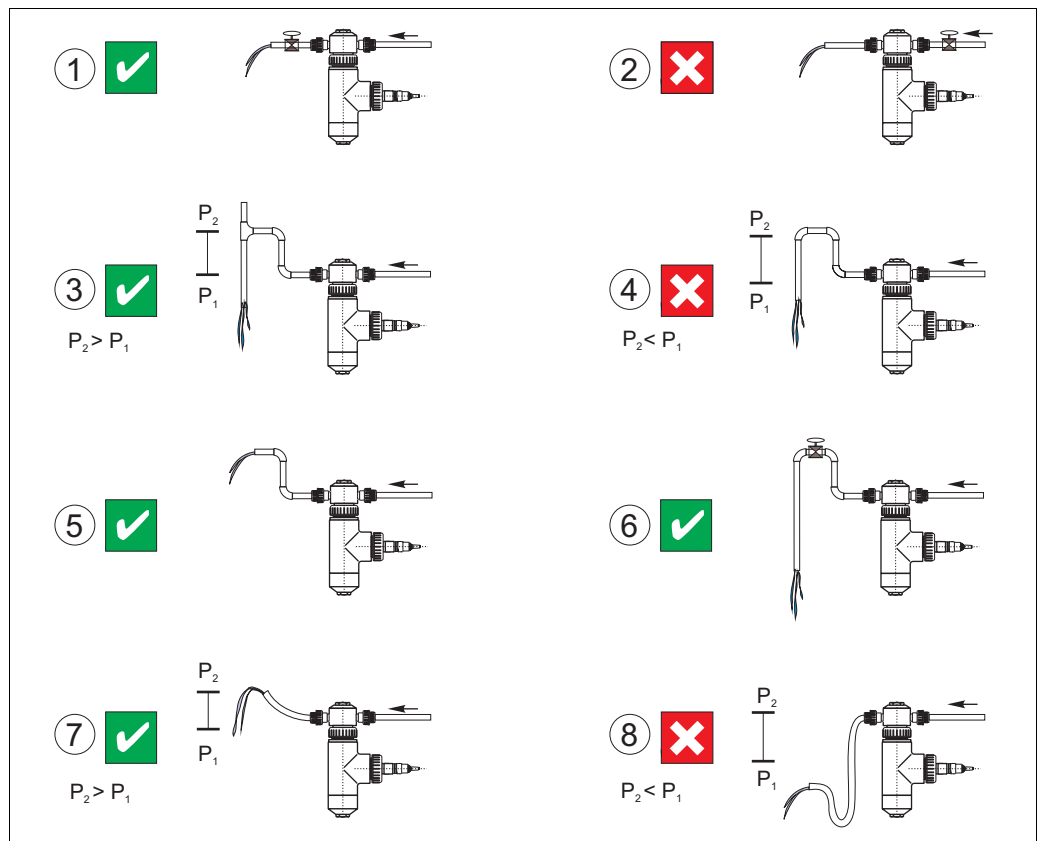


注意！


浊度值低于 5 FNU 时，使用 CUS31-\*\*E 或 CUS31-\*\*S 传感器测量。

饮用水测量时的流通式安装支架 (特殊标定)

同时订购带 E 型或 S 型安装支架时，传感器连同订购的安装支架在出厂前单独进行标定。因此，无需在现场进行初始标定。



E 型和 S 型流通式安装支架的安装示意图

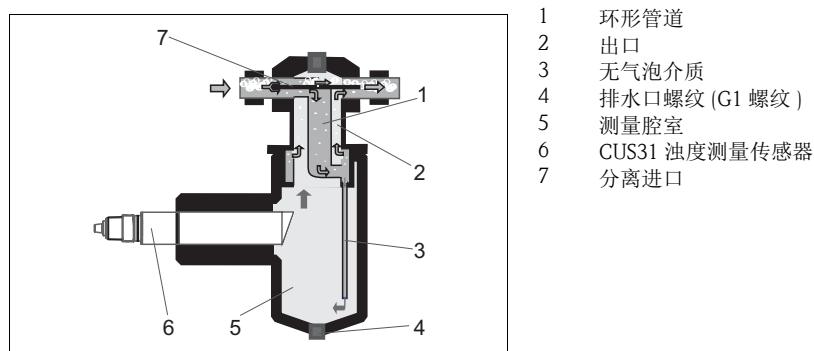
1. 正确安装位置：测量结束后，压力降低有效避免脱气现象发生。水中保留溶解的气体。
2. 错误安装位置：测量开始前，压力降低压力降低会导致气泡生成。
3. 正确安装位置：安装支架的出口位置提高并排空  
安装支架的上游处不会出现气体聚集。出水管在最高点处排空。出口位置升高后，产生高度差，出现轻微过压。
4. 错误安装位置：安装支架的出口位置提高，但并未排空  
出水管的横截面积过小，无法实现排空，安装支架中形成低压。
5. 正确安装位置：带较低初始压力的标准应用场合  
出口位置升高后导致轻微过压，使安装支架的上游处不会出现气体聚集。
6. 部分适用场合：阀门可以减小体积流量  
 注意！  
出水管可能过细或过长，导致安装支架中形成低压。必须配置排水口。必须定期打开，否则，提升出口也毫无意义。  
使用排水管时，防止产生虹吸现象（管道最低点）！否则，无法实现排空。
7. 正确安装位置：排水管道安装时必须提升高度！
8. 错误安装位置：管道未提升高度  
安装支架中出现低压，易导致气泡生成。此外，管道的最低点会产生虹吸现象，阻碍排空，导致安装支架中的压力变化。

### 消除气泡

通常，浊度测量是对不带压介质进行测量。释放带压介质（测量前已带压）的压力会产生气泡，影响浊度测量结果。

消除气泡的方法如下：

- 在旁通管中带压测量（压力未释放，直至测量结束）。
- 无过压或轻微过压的测量：  
介质在安装支架中自由流动。安装位置应尽可能低，充分利用最高允许压力。
- 不带压测量和使用清洗刮刷器消除气泡。  
可以编程设置刮刷器的清洗时间和间隔，获取最佳测量结果。
- 将流量降低至最小允许值（50 l/h）。  
小流量能增大介质流过安装支架的时间。因此，有足够多的时间使气泡上升至顶部。流速越低，传感器的响应时间就越快。
- 使用 S 型流通式安装支架，带消泡装置（CUS31-\*\*S）  
大部分气泡直接通过安装支架的出口在介质上半段的分离入口（7）排出，另一半介质通过中间管流向环形管道（1）。残留气泡在此溢出，通过安装支架中心的出口（2）控制、确定是否进入测量腔室。无气泡介质（3）向下进入测量腔室（5）。介质流速越高，响应时间越短。此外，完全避免了沾污颗粒的生成。



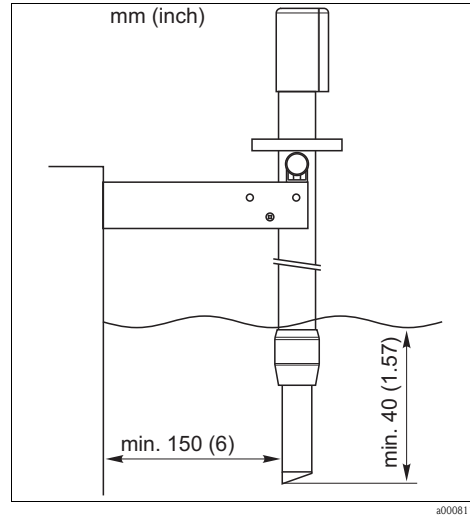
S 型流通式安装支架，带消泡装置

a0008442

## 浸入式安装

在浸入式安装支架中安装传感器时，操作过程中传感器应与池壁保持足够的间距。

- 因此，选择安装位置时，无论采取何种安装高度和测量何种流体应始终保证与管壁间的**最小间距为 150 mm (6")**。  
不得安装在带链条的悬摆式安装支架中。
- 传感器在介质中的**最小浸入深度为 40 mm (1.5")**。



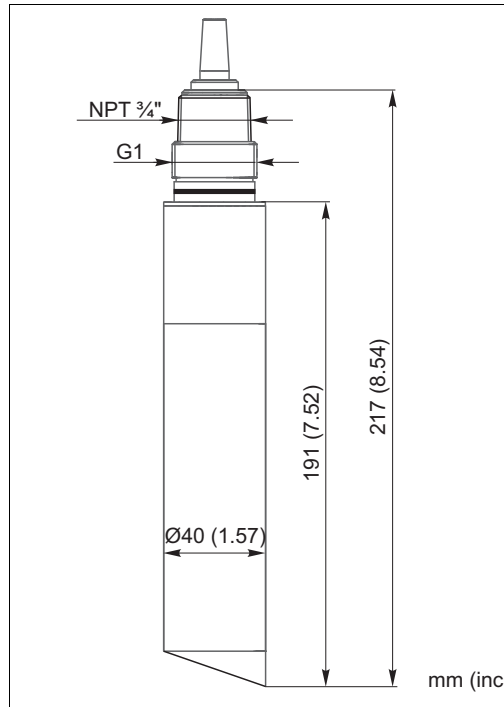
带悬臂的 CYA611 浸入式安装支架

## 环境条件

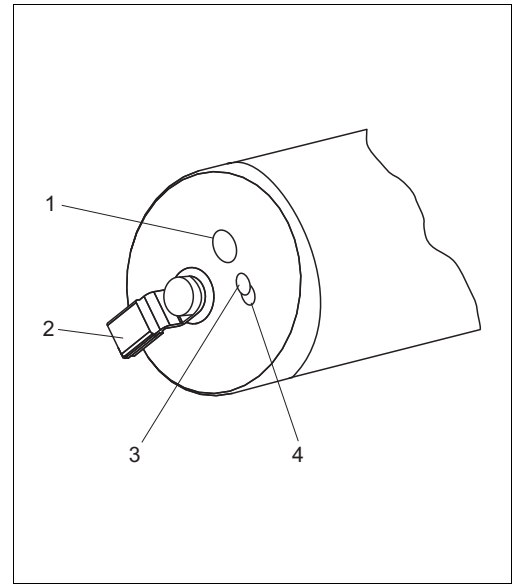
储存温度	-20 ... 60 °C (-4 ... 140 °F)
防护等级	IP 68

## 机械结构

### 外形尺寸

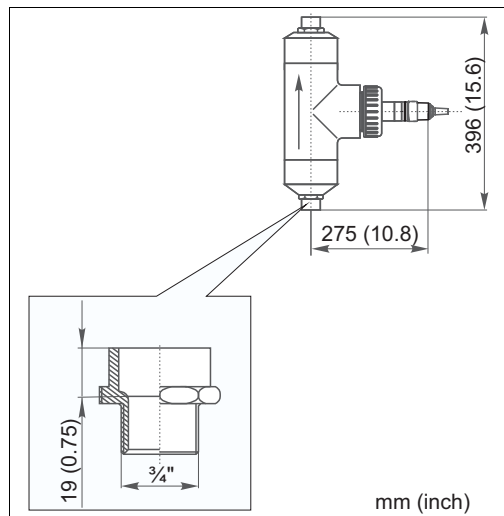


CUS31 的外形尺寸示意图

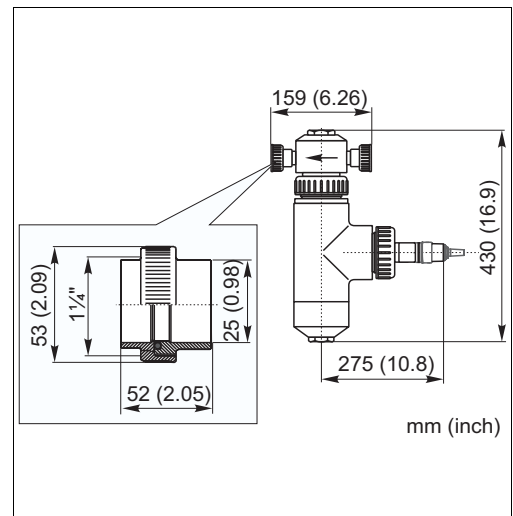


传感器的光学部件示意图

- 1 光电二极管 (接收器)
- 2 刮刷器 (可选)
- 3 光电二极管 (接收器)
- 4 LED 指示灯 (近红外 (IR) 光发射器)



CUS31-\*\*E (带 E 型安装支架) 的外形尺寸示意图



CUS31-\*\*S (带 S 型安装支架) 的外形尺寸示意图

### 重量

0.7 kg (1.5 lbs.): 带 7 m (23 ft) 电缆  
1.1 kg (2.4 lbs.): 带 15 m (49 ft) 电缆

### 材料

传感器支撑盘和轴	PVC / PPS GF 40 (聚苯硫醚, 含 40% 的玻璃纤维)
光学视窗	蓝宝石
E 型和 S 型流通式安装支架	PE
刮刷器 (仅适用于 CUS31-W**)	橡胶
电缆	TPEO (聚烯烃基弹性体), -40 ... 130 °C (-40 ... 260 °F)

### 过程连接

G1 和 NPT 3/4"

### 温度传感器

NTC 热电阻, 25 °C (77 °F) 时为 30K



## 订购信息

### 产品选型表

传感器	
A	标准型
W	传感器，带刮刷器
电缆长度	
2	连接电缆：7 m (23 ft)
4	连接电缆：15 m (49 ft)
9	特殊型
安装支架	
A	无
E	安装支架，适用于无气泡介质
S	安装支架，内置消泡系统
CUS31-	完整的产品订货号

### 供货清单

供货清单如下：

■ 浊度测量传感器：

- CUS31-\*\*A

传感器已进行出厂标定，不带安装支架

- CUS31-\*\*E

传感器已进行出厂标定，安装在流通式安装支架中，适用于无气泡介质的测量  
带固定安装支架

- CUS31-\*\*S

传感器已进行出厂标定，安装在流通式安装支架中，带消泡装置  
带固定安装支架

■ 《操作手册》 BA176C

## 证书和认证

### 质量证书

每个传感器均有质量证书。

质量证书中提供传感器标识和标定信息，符合 ISO 7027 / EN 27027 标准。

## 附件

<b>连接附件</b>	<p>CYK81 测量电缆</p> <ul style="list-style-type: none"> <li>■ 不带接线端子型测量电缆，用于延长传感器电缆 (例如: Memosens 数字传感器 CUS31/CUS41)</li> <li>■ 双芯、屏蔽双绞线，带 PVC 护套 (2 x 2 x 0.5 mm<sup>2</sup> + 屏蔽层)</li> <li>■ 按米 (m) 订购，订货号: 51502543</li> </ul> <p>VBM 接线盒</p> <ul style="list-style-type: none"> <li>■ 用于延长电缆</li> <li>■ 带 10 个接线端子</li> <li>■ 电缆入口: 2 x Pg 13.5 或 2 x NPT ½"</li> <li>■ 材料: 铝</li> <li>■ 防护等级: IP 65 (≅ NEMA 4X)</li> <li>■ 订货号: <ul style="list-style-type: none"> <li>- Pg 13.5 电缆入口: 50003987</li> <li>- NPT ½" 电缆入口: 51500177</li> </ul> </li> </ul> <p>RM 接线盒</p> <ul style="list-style-type: none"> <li>■ 用于延长电缆 (例如: Memosens 传感器或 CUS31/CUS41 浊度测量传感器)</li> <li>■ 带 5 个接线端子</li> <li>■ 电缆入口: 2 x Pg 13.5</li> <li>■ 材料: PC</li> <li>■ 防护等级: IP 65 (≅ NEMA 4X)</li> <li>■ 订货号: 51500832</li> </ul>
<b>安装附件</b>	<p>CUA120 适配法兰</p> <ul style="list-style-type: none"> <li>■ 用于安装 CUS31/CUS41 测量传感器</li> <li>■ 订货号: <ul style="list-style-type: none"> <li>- CUA120-A: 焊接法兰, h=47 mm (1.85")</li> <li>- CUA120-B: 焊接法兰, h=93 mm (3.66")</li> </ul> </li> </ul> <p>Flowfit CUA250 流通式安装支架</p> <ul style="list-style-type: none"> <li>■ 用于安装 CUS31/CUS41 测量传感器</li> <li>■ 订购信息请参考《技术资料》TI096C</li> </ul> <p>Cleanfit CUA451 可伸缩式安装支架</p> <ul style="list-style-type: none"> <li>■ 可伸缩式安装支架，带球阀；用于安装浊度测量传感器；材料: 不锈钢</li> <li>■ 订购信息请参考《技术资料》TI369C</li> </ul> <p>DN 65 焊接清洗槽</p> <ul style="list-style-type: none"> <li>■ 订货号: 51500912</li> </ul> <p>DN 50 / PN 16 焊接清洗槽</p> <ul style="list-style-type: none"> <li>■ 订货号: 55001306</li> </ul>
<b>变送器</b>	<p>Liquisys M CUM 223/253</p> <ul style="list-style-type: none"> <li>■ 浊度测量变送器</li> <li>■ 盘装型外壳或现场型外壳可选</li> <li>■ HART® 型或 Profibus 型变送器可选</li> <li>■ 订购信息请参考《技术资料》TI200C</li> </ul>
<b>清洗系统</b>	<p>Chemoclean</p> <ul style="list-style-type: none"> <li>■ CYR10 注射器和 CYR20 清洗程序控制器</li> <li>■ 订购信息请参考《技术资料》TI046C</li> </ul> <p>Chemoclean CUR3</p> <ul style="list-style-type: none"> <li>■ CUA250 和 COA250 流通式安装支架用喷头</li> <li>■ 订货号: CUR3-1</li> </ul>

- 监控、维护工具包、二次标定
- CUY22
    - CUS31 测量传感器检测单元
    - 订货号: 51504477
  - CUY31 维护工具包
    - 3 个备用挂刷臂
    - 订货号: 50089252
  - CUS31 的二次标定
    - 标定符合 ISO 7027 / EN 27027 标准
    - 订货号: 50081264

---

## 广州麦图流体工业设备有限公司

MaituFlow Guangzhou Industrial Equipment Co., Ltd

地址：广州市海珠区工业大道中270号203房

电话：020-61196733

传真：020-61139117

邮箱：13826157744@163.com

网址：<http://www.MaituFlow.com>

Endress+Hauser 

People for Process Automation